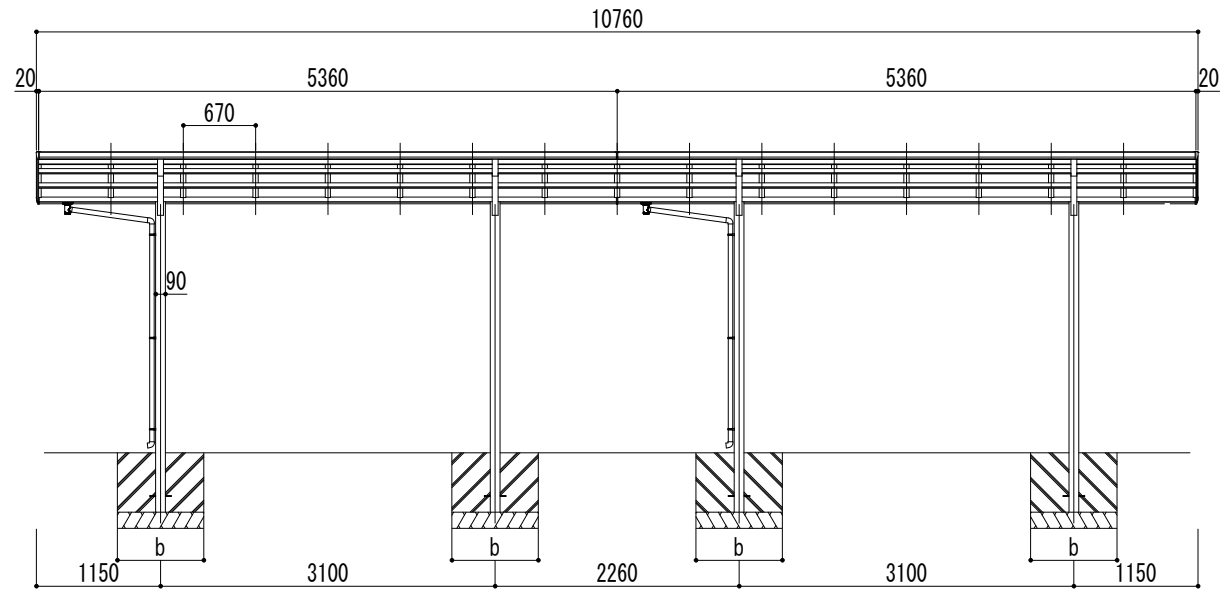
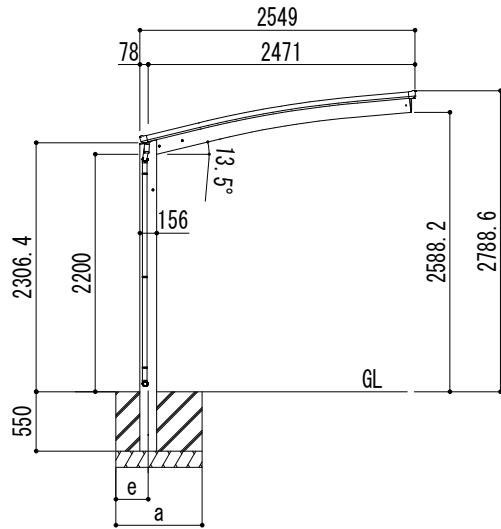
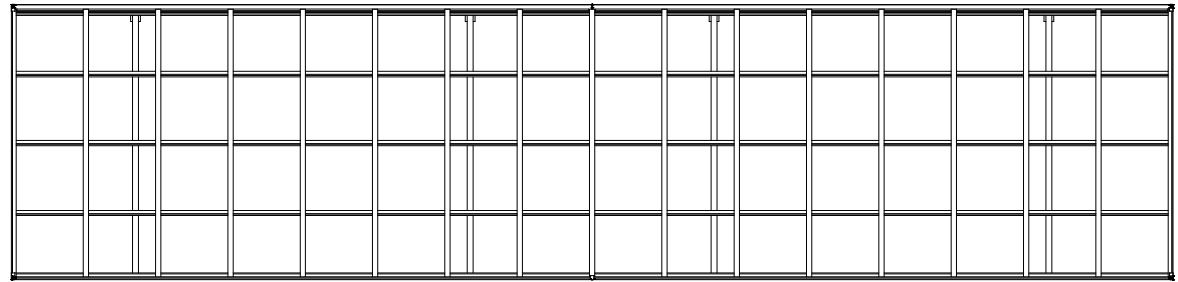


■基礎寸法表

間口呼称	奥行呼称	独立基礎						土間コンクリート考慮基礎					
		地耐力 (kN/m ²)						地耐力 (kN/m ²)					
		30		50		100		30		50		100	
a・b	e	a・b	e	a・b	e	a・b	e	a・b	e	a・b	e		
25	54+54	1200	300	1100	300	950	300	650	325	550	275	500	250



変更記号	-----
設計監理	-----
施工	-----

設計監理	殿
施工	殿

工事名	リアルポートⅣ レギュラータイプ
図面名	奥行連棟(2台用) L54+54-W25 標準柱

照査担当	作図	尺度	1/40
------	----	----	------

御受領印	年月日
------	-----

Daisen 株式会社

図番	
----	--

